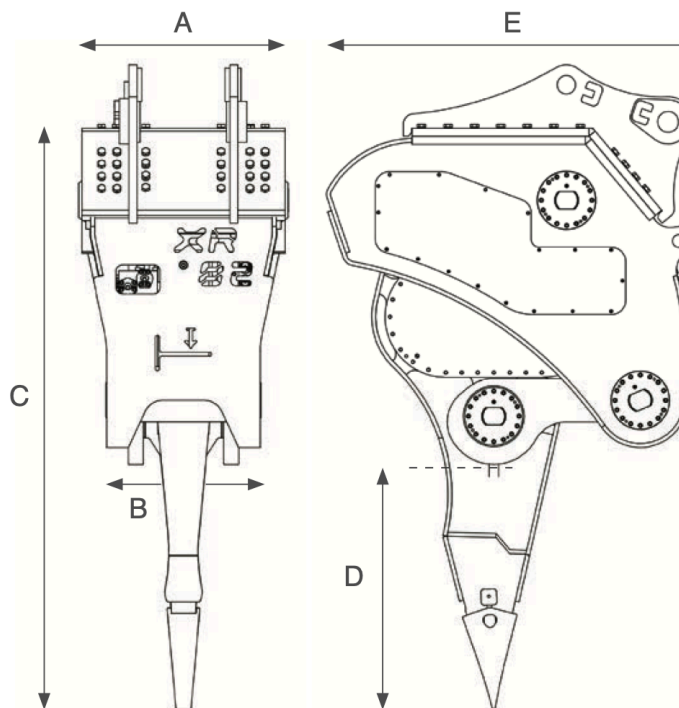


XR 32



ESPECIFICACIONES TÉCNICAS		XR32
Peso de la excavadora	Ton.	24 - 32
Peso operativo del Ripper (con cabezal de anclaje)	kg	3.710
Peso operativo del Ripper (sin cabezal de anclaje)	kg	3.300
Presión de trabajo	MPa	24
Caudal de trabajo	L/min	190
Frecuencia	1/min	1.100



XR32	
A	775
B	635
C	2.715
D	1.160
E	1.660

* Medidas en milímetros.

XCENTRIC RIPPER INTERNATIONAL, S.L.

Arriurdina, 15 · 01015 Vitoria-Gasteiz (Spain) · Tel.: +34 945 290 555

www.xcentricripper.com